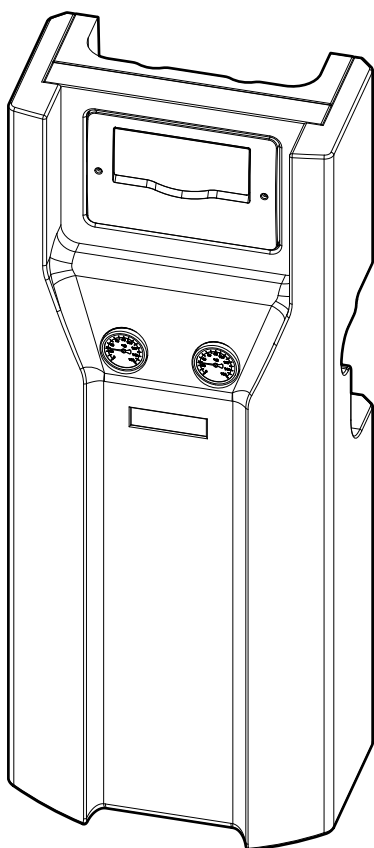


Solarstation

DKSL 6–8 MSB



**Installatie-,
gebruikers- en
servicehandleiding**

M002788-A

Inhoud

1	Veiligheidsvoorschriften	4
	1.1 Veiligheidsvoorschriften	4
	1.2 Aanbevelingen	4
	1.3 Aansprakelijkheden	5
	1.3.1 Aansprakelijkheid fabrikant	5
	1.3.2 Aansprakelijkheid van de installateur	6
	1.3.3 Aansprakelijkheid gebruiker	6
2	Over deze handleiding	7
	2.1 Toegepaste symbolen	7
	2.2 Afkortingen	7
3	Technische beschrijving	8
	3.1 Algemene beschrijving	8
	3.2 Voornaamste componenten	8
	3.3 Werkingsprincipe	9
	3.3.1 Circulatiepomp	9
	3.3.2 Debietmeter	9
	3.3.3 Anti thermosifonklep	9
	3.3.4 Veiligheidsklep	9
	3.4 Technische gegevens	10
4	Installatie	11
	4.1 Installatievoorschriften	11
	4.2 Leveringsomvang	11
	4.2.1 Standaardlevering	11
	4.2.2 Toebehoren	12
	4.3 Montage op een muur	12
	4.3.1 Montage van het zonnestation	12
	4.3.2 Aansluiting van een zonnestation	16
	4.3.3 Montage van het bedieningspaneel	18
	4.3.4 Montage van zonne-expansievat	19
	4.3.5 Aansluiting van het opvangvat	21
	4.3.6 Montage voorzijde en mantel	21
	4.3.7 Aansluiting met biconus	22

4.4	Schema van de hydraulische aansluitingen	23
4.5	Vullen van het primaire zonnecircuit	23
4.5.1	Procedure voor het doorspoelen	24
4.5.2	Doorspoelen	24
4.5.3	Controle op lekkage	25
4.5.4	Vullen	26
4.5.5	Ontluchten	27
4.5.6	Instelling van het debiet	28
5	Inbedrijfstelling	29
5.1	Controlepunten vóór inbedrijfstelling	29
5.2	Procedure voor inbedrijfstelling	29
6	Controle en onderhoud	30
6.1	Algemene instructies	30
6.2	Controle en onderhoud van het zonnecircuit	30
6.2.1	Uit te voeren onderhoudshandelingen	30
7	Reserveonderdelen	31
7.1	Algemeen	31
7.2	Onderdelen	32
7.2.1	Solarstation	32
8	Garanties	35
8.1	Algemeen	35
8.2	Garantievoorwaarden	35
9	Bijlage – Informatie betreffende de ecoconcept richtlijnen en de energie-etikettering	37

1 Veiligheidsvoorschriften

1.1 Veiligheidsvoorschriften



GEVAAR

Dit apparaat kan worden gebruikt door kinderen van acht jaar en ouder en mensen met lichamelijke, gevoelsmatige of geestelijke beperkingen of met gebrek aan ervaring en kennis als ze begeleiding en instructie krijgen hoe het apparaat op een veilige manier te gebruiken en de eraan verbonden gevaren begrijpen. Kinderen mogen niet met het apparaat spelen. Zonder begeleiding mag schoonmaak en gebruikers onderhoud niet door kinderen worden gedaan.



OPGELET

Maak het toestel spanningsloos voor u met de werkzaamheden begint.



GEVAAR

Risico van brandwonden bij inademing van dampen. Gelieve tijdens de installatie te controleren of de plaatselijk geldende regelgeving aansluiting van een overloopleiding op de veiligheidsgroep eist.



OPGELET

Om door overdruk in de zonnecring veroorzaakte schade te voorkomen, mogen de kleppen met ronde schuifklep tijdens de onderhoudsprocedure niet gesloten zijn.

1.2 Aanbevelingen



OPGELET

Voorkom achterstallig onderhoud aan de installatie. Voer regelmatig onderhoud aan de installatie uit om de goede werking hiervan te garanderen.

**WAARSCHUWING**

Alleen een erkend installateur mag werkzaamheden aan het apparaat en de installatie verrichten.

**OPGELET**


Voorkom te aller tijden contact tussen de afdichtingselementen van EPDM van het station en minerale oliën bevattende stoffen. Minerale oliën bevattende producten veroorzaken ernstige, onherstelbare schade aan het materiaal dat hierdoor niet meer waterdicht is.

**OPGELET**

Het zonnestation moet voldoende ver van het veld van collectoren geïnstalleerd worden, omdat de vloeistof voor zonnepanelen hier zeer heet kan zijn.

1.3 Aansprakelijkheden

1.3.1. Aansprakelijkheid fabrikant

Onze producten worden gemaakt volgens de verschillende van toepassing zijnde richtlijnen. Zij worden daarom geleverd met de  markering en alle benodigde documenten.

Vanwege de permanente zorg voor de kwaliteit van onze producten, zoeken wij voortdurend naar manieren om deze te verbeteren. Daarom houden wij ons het recht voor de in dit document genoemde specificaties te wijzigen.

In de volgende gevallen zijn wij als fabrikant niet aansprakelijk:

- ▶ Het niet in acht nemen van de gebruiksinstructies van het apparaat.
- ▶ Achterstallig of onvoldoende onderhoud aan het apparaat.
- ▶ Het niet in acht nemen van de installatieinstructies van het apparaat.

1.3.2. Aansprakelijkheid van de installateur

De installateur is aansprakelijk voor de installatie en de eerste inbedrijfstelling van het apparaat. De installateur moet de volgende instructies in acht nemen:

- ▶ Lees de instructies van het apparaat in de meegeleverde handleidingen en neem deze in acht.
- ▶ Installeer overeenkomstig de geldende wetgeving en normen.
- ▶ Voer de eerste inbedrijfstelling en alle benodigde controles uit.
- ▶ Leg de installatie uit aan de gebruiker.
- ▶ Als onderhoud noodzakelijk is, waarschuw dan de gebruiker voor de controle- en onderhoudsplicht betreffende het apparaat.
- ▶ Overhandig alle handleidingen aan de gebruiker.

1.3.3. Aansprakelijkheid gebruiker

Om het optimaal functioneren van de installatie te garanderen, moet u de volgende instructies in acht nemen:

- ▶ Lees de instructies van het apparaat in de meegeleverde handleidingen en neem deze in acht.
- ▶ Vraag de hulp van een erkend installateur voor de installatie en de uitvoering van de eerste inbedrijfstelling.
- ▶ Vraag aan de installateur uitleg over uw installatie.
- ▶ Laat de benodigde inspecties en onderhoud uitvoeren door een erkend installateur.
- ▶ Bewaar de handleidingen in goede staat en in de buurt van het apparaat.

2 Over deze handleiding

2.1 Toegepaste symbolen

In deze handleiding worden verschillende gevarenniveaus gebruikt om aandacht op de bijzondere aanwijzingen te vestigen. Wij doen dit om de veiligheid van de gebruiker te verhogen, problemen te voorkomen en om de technische bedrijfszekerheid van het apparaat te waarborgen.

**GEVAAR**

Kans op gevaarlijke situaties resulterend in ernstig persoonlijk letsel.

**WAARSCHUWING**

Kans op gevaarlijke situaties resulterend in licht persoonlijk letsel.

**OPGELET**

Kans op materiële schade.



Let op, belangrijke informatie.



Verwijzing naar andere handleidingen of pagina's in deze handleiding.

2.2 Afkortingen

- ▶ **SWW**: Sanitair warm water

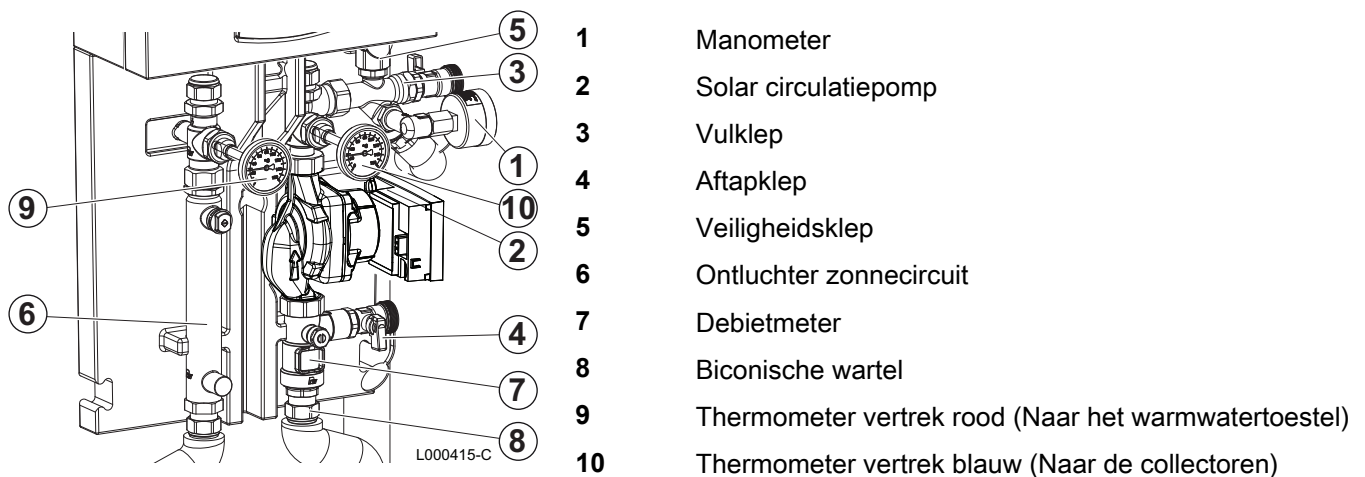
3 Technische beschrijving

3.1 Algemene beschrijving

Het zonnestation is een geassembleerde circulatiepompmodule waarvan de afdichting gecontroleerd is. Het zonnestation is ontworpen om de warmtegeleidende vloeistof in de zonnekring te laten circuleren en om de installatie te ontgassen, te vullen en af te tappen, en om de goede werking hiervan te bekijken. De mantel / isolatie maakt de plaatsing van een zonneregelaar op het station, zijn aansluiting en de instelling van de parameters hiervan mogelijk, met een vrije toegang tot de hydraulische organen voor de inbedrijfstelling en onderhoudswerkzaamheden. Voor een goede werking van de zonnekring bestaat het station uit elementen van een zonnecirculatiepomp en de volgende veiligheidsvoorzieningen:

- ▶ Kleppen met ronde afsluitklep op de vertrek- en retourleiding en antithermosifonkleppen.
- ▶ Thermometers voor vertrek en retour.
- ▶ Manometer om de druk van de installatie aan te geven.
- ▶ Debietmeter voor de weergave van het debiet in de zonnekring.
- ▶ Overdrukventiel 6 bar.
- ▶ Luchtafscheider.
- ▶ Aftapkranen dicht.
- ▶ Biconische wartels.
- ▶ Houder voor bevestiging aan de muur.


3.2 Voornaamste componenten



3.3 Werkingsprincipe

3.3.1. Circulatiepomp

Het zonnestation is voorzien van een circulatiepomp geschikt voor de zonnecring die het debiet van de vloeistof voor zonnepanelen regelt. De circulatiepomp is d.m.v. elektriciteit aangesloten op een met het station meegeleverde kabel met stekker.

 De eigenschappen van de circulatiepomp zijn te vinden in het volgende hoofdstuk: "Technische gegevens", pagina 10.

3.3.2. Debietmeter

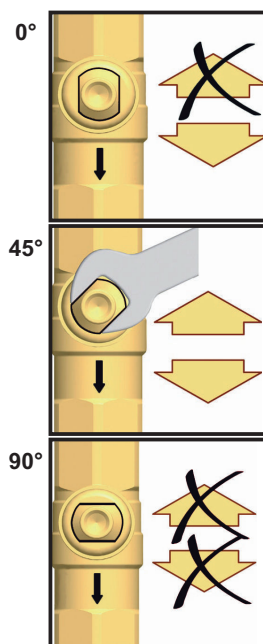


L000456-B

A Bovenrand van de turbine

Met de debietmeter kan het circuleren van de vloeistof in het circuit bekeken worden, los van een regelaar. De bovenrand van de turbine geeft het debiet aan.

3.3.3. Anti thermosifonklep



L000547-C

Positie	Gebruik
0°	<ul style="list-style-type: none"> ▶ Anti thermosifonklep in werking. ▶ Doorgang uitsluitend in de richting van de stroom (Pijl op de buis). ▶ Wanneer de installatie in bedrijf is, moeten de kranen in verticale positie teruggezet worden. Controleer de circulatie ter hoogte van de debietmeter.
45°	<ul style="list-style-type: none"> ▶ Anti thermosifonklep volledig open. ▶ Doorgang mogelijk in beide richtingen. ▶ Voor het vullen, aftappen en doorspoelen van de installatie moeten de kranen op 45° staan.
90°	<ul style="list-style-type: none"> ▶ Kraan met ronde schuifklep gesloten. ▶ Circulatie geblokkeerd.

3.3.4. Veiligheidsklep

Het zonnestation is voorzien van een veiligheidsklep van 6 bar geschikt voor de zonnecring (vloeistof en temperatuur). Gebruik in geval van vervanging hetzelfde type klep.

3.4 Technische gegevens

Afmetingen	Tussenafstand	100 mm
	Koppelstukken voor leidingen	Biconische koppelstukken DN18
	Verbinding voor expansievat	Externe schroefdraad 3/4" (Afdichtring)
	Uitgang veiligheidsklep	Interne schroefdraad 3/4"
Werkingsgegevens	Maximum toelaatbare druk	PN 10
	Maximale werktemperatuur	120 °C
	Maximum temperatuur korte duur	160 °C < 15 min
	Maximaal gehalte aan glycolpropyleen	50%
Uitrusting	Veiligheidsklep	0.6 (6) Mpa (bar)
	Manometer	0.6 (6) Mpa (bar)
	Anti thermosifonklep	2 x 200 mmCE
	Circulatiepomp	Yonos Para ST15/7 130 9H
Materialen	Kranen	Messing
	Dichtingen	EPDM
	Anti thermosifonklep	Messing

4 Installatie

4.1 Installatievoorschriften



OPGELET

De installatie van het apparaat moet door een erkend installateur worden uitgevoerd volgens de plaatselijke en nationale geldende regelgeving.



OPGELET

Frankrijk: De installatie dient op alle punten te beantwoorden aan de regelgeving (DTU-regelgeving en overige...) die van toepassing is op werkzaamheden en interventies hieraan in vrijstaande woningen, woningcomplexen en andere gebouwen.



GEVAAR

Grenstemperatuur op de aftappunten: de maximale temperatuur van het sanitair warm water op de aftappunten valt onder de bijzondere regelgevingen van de verschillende landen van verkoop ter bescherming van de consument. Deze bijzondere regelgevingen moeten tijdens de installatie in acht genomen worden

4.2 Leveringsomvang

4.2.1. Standaardlevering

De levering omvat:

- ▶ Een zonnecircuit.
- ▶ Een colli met zonne-accessoires.
- ▶ Een installatie-, gebruiks- en onderhoudshandleiding.


Benaming	Colli
DKSL 6-8 MSB	ER710
Toebehoren	ER414

4.2.2. Toebehoren

Benaming	Colli
Solar Sol AEL regelaar	ER708

4.3 Montage op een muur


Het zonnestation kan op een muur gemonteerd worden, of rechtstreeks op een zonnewarmwaterstoestel, indien dit dat toelaat. Sluit het zonnestation aan op de zonnekring met behulp van koperen buizen van Ø 18 ter hoogte van de 4 biconische koppelstukken.

 Zie hoofdstuk: "Schema van de hydraulische aansluitingen", pagina 23.

Het zonne-expansievat kan aangesloten worden op het zonnestation, maar zorg er daarbij voor dat er minstens 50 cm buis is tussen de klep en het vat, om afkoeling van de vloeistof mogelijk te maken. Het station omvat een slag voor de verbinding tussen de klep en de opvangbak voor de vloeistof, alsmede doppen voor de biconische koppelstukken.

4.3.1. Montage van het zonnestation

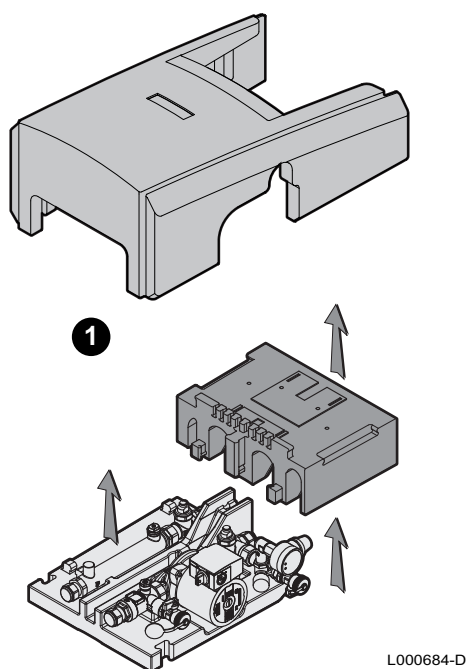
Het zonnestation kan op een muur gemonteerd worden, of rechtstreeks op een zonnewarmwaterstoestel, indien dit dat toelaat. Sluit het zonnestation aan op de zonnekring met behulp van koperen buizen van Ø 18 ter hoogte van de 4 biconische koppelstukken.

 Zie hoofdstuk: "Schema van de hydraulische aansluitingen", pagina 23.

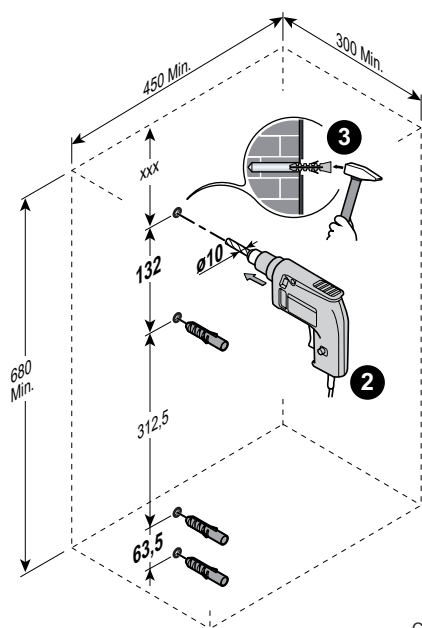
Het zonne-expansievat kan aangesloten worden op het zonnestation, maar zorg er daarbij voor dat er minstens 50 cm buis is tussen de klep en het vat, om afkoeling van de vloeistof mogelijk te maken. Het station omvat een slag voor de verbinding tussen de klep en de opvangbak voor de vloeistof, alsmede doppen voor de biconische koppelstukken.

■ Muurbevestiging

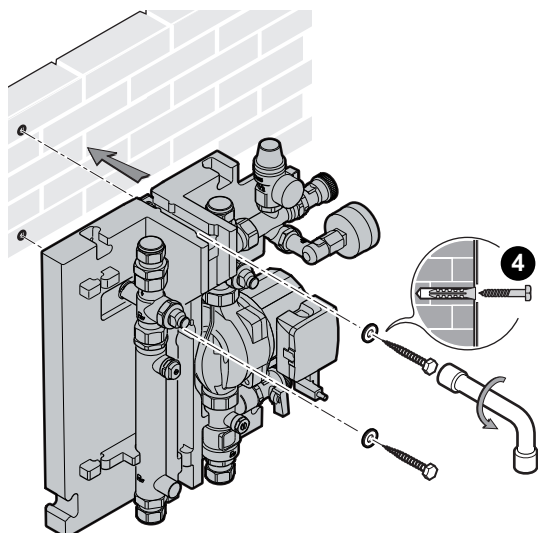
1. Demonteer de voorste isoleerschalen en de houder van de regelaar (Colli solarstation).



2. Boor 4 gaten van $\varnothing 10$ mm
3. Plaats de pluggen



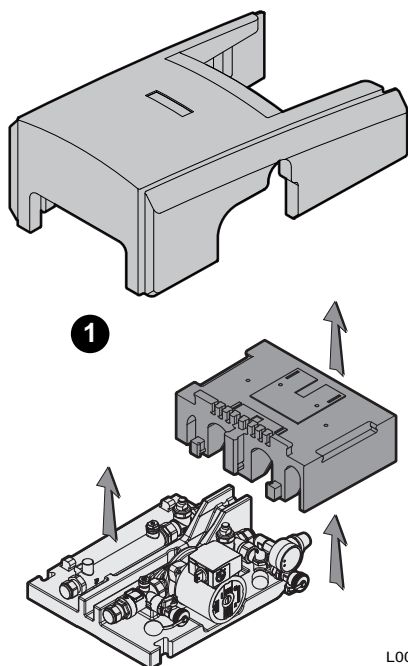
4. Monteer het solarstation.



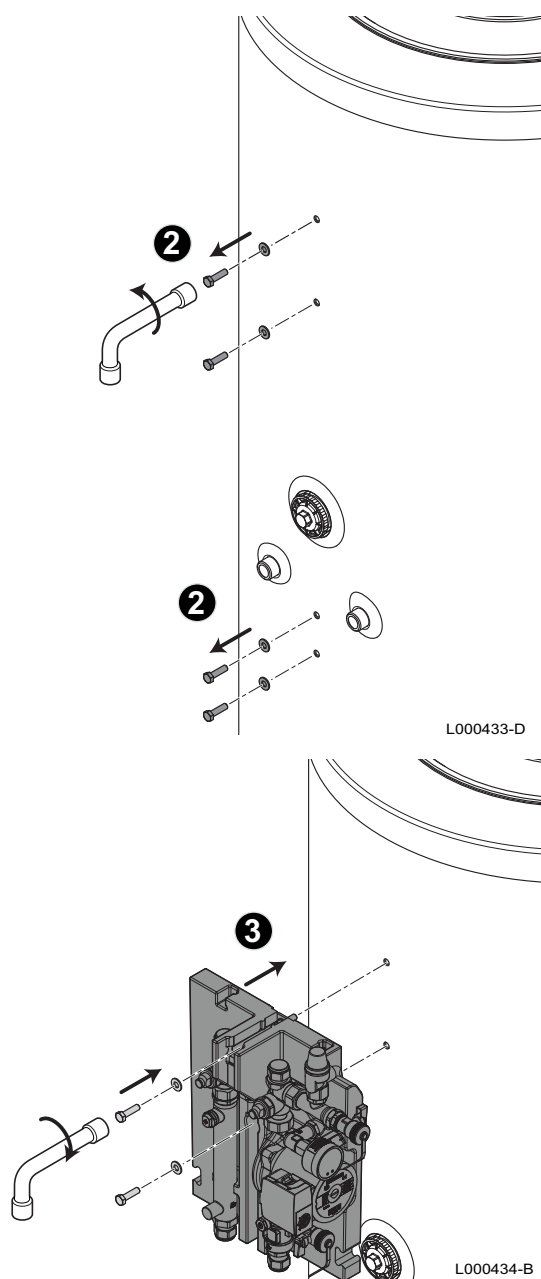
C004513-B

■ Bevestiging op een warmwatertoestel

1. Demonteer de voorste isoleerschalen en de houder van de regelaar (Colli solarstation).



L000684-D




2. Verwijder de op het warmwatertoestel bevestigde schroeven. De schroeven worden gebruikt om het zonnestation en het expansievat te monteren.

3. Monteer het solarstation. Draai de schroeven niet volledig vast.

4.3.2. Aansluiting van een zonnestation

■ Installatie aan de muur

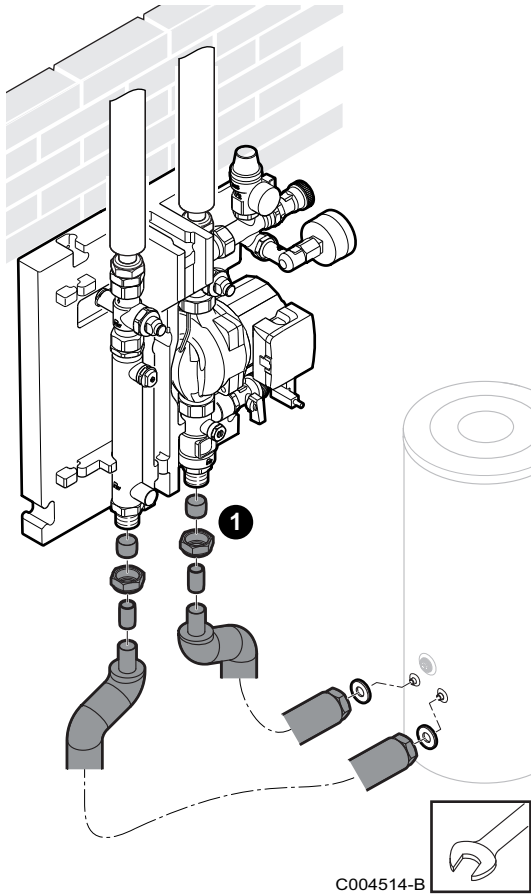
1. Bereid de 2 buizen voor en monteer ze op de zonne-in/-uitgangen van het warmwatertoestel met behulp van de meegeleverde bicone koppelstukken (Colli zonne-toebehoren).

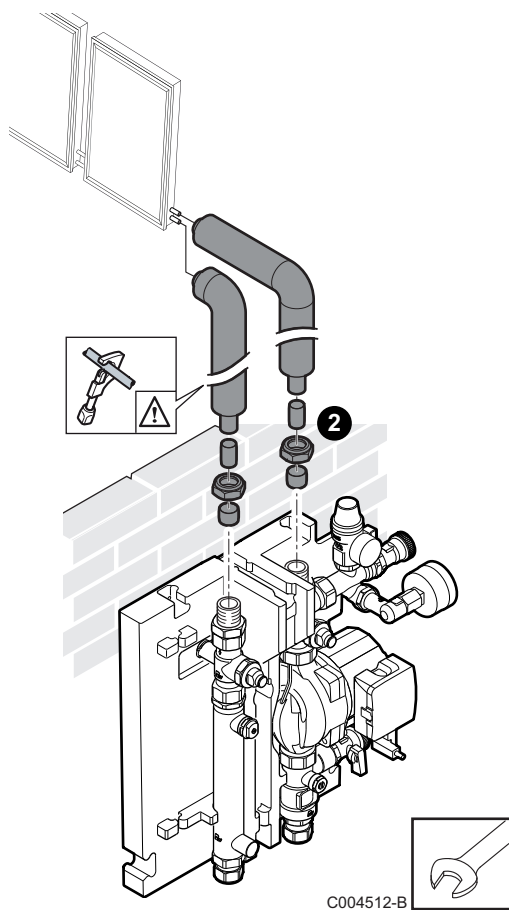
 Zie hoofdstuk: "Aansluiting met biconus", pagina 22.




OPGELET

Het gebruik van een ijzerzaag is verboden.






2. Bereid de 2 buizen voor en monteer ze op de in-/uitgangen van de zonnepanelen met behulp van de meegeleverde bicone koppelstukken.
 Zie hoofdstuk: "Aansluiting met biconus", pagina 22.
 Bepaal de lengte van de buizen zodanig dat de bovenkap van het warmwatertoestel altijd verwijderd kan worden.

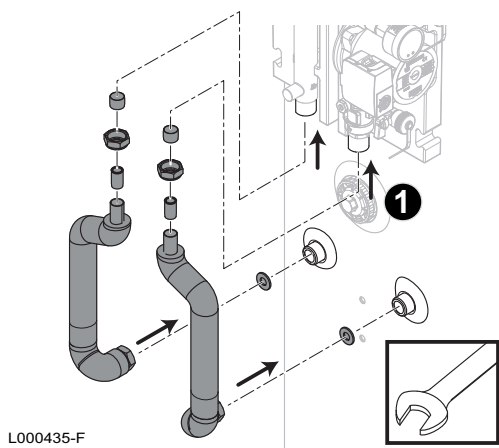


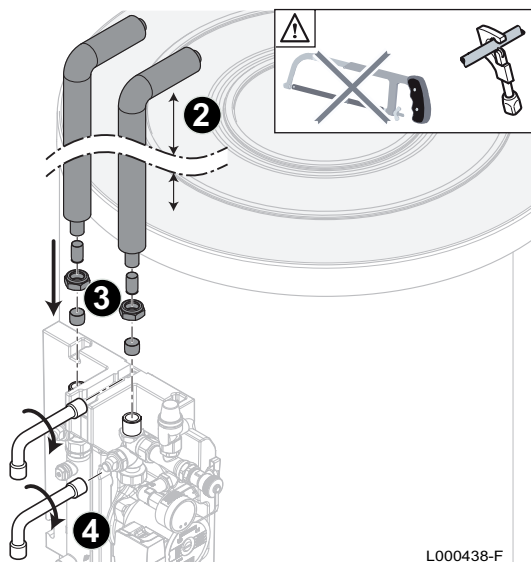
OPGELET

Het gebruik van een ijzerzaag is verboden.

■ Installatie op een warmwatertoestel

1. Monteer de 2 buizen op de zonne-in-/uitgangen van het warmwatertoestel (Colli zonne-toebehoren).
 Zie hoofdstuk: "Aansluiting met biconus", pagina 22.





L000438-F

2. Zaag, indien nodig, de buizen op de gewenste lengte af. Bepaal de lengte van de buizen zodanig dat de bovenkap van het warmwatertoestel altijd verwijderd kan worden.

**OPGELET**

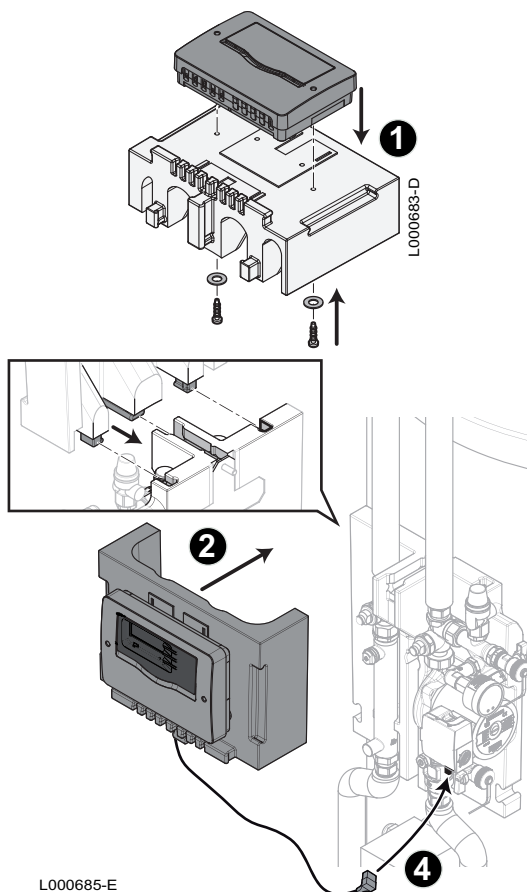
Het gebruik van een ijzerzaag is verboden.

3. Monteer de buizen op de ingangen-uitgangen van het zonnestation (Colli zonne-toebehoren).
 Zie hoofdstuk: "Aansluiting met biconus", pagina 22.
4. Draai de schroeven van het zonnestation volledig vast.

4.3.3. Montage van het bedieningspaneel

■ Inbouwen van de Rematic regelaar SOL AEL

1. Draai de regelaar vast op zijn houder. De regelaar wordt in een aparte colli geleverd.

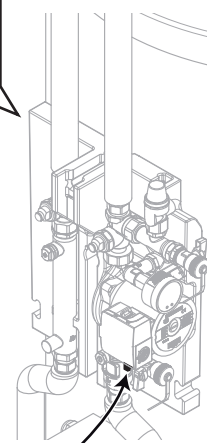
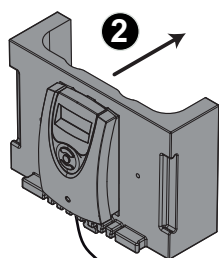
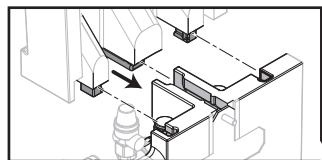
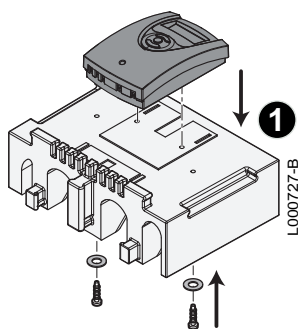




L000685-E

2. Steek de houder van de regelaar op het zonnestation.
3. Zet de temperatuurvoelers op hun plaats.
 Raadpleeg de handleiding van de regelaar.
4. Sluit de circulatiepomp aan met de meegeleverde kabel (Stroomvoorziening en stekker PWM).
5. Sluit de regelaar aan op het lichtnet.
 Raadpleeg de handleiding van de regelaar.

■ Inbouwen van de Rematic regelaar Sol PLUS

1. Draai de regelaar vast op zijn houder. De regelaar wordt in een aparte colli geleverd.



2. Steek de houder van de regelaar op het zonnestation.
3. Zet de temperatuurvoelers op hun plaats.
 Raadpleeg de handleiding van de regelaar.
4. Sluit de circulatiepomp aan met de meegeleverde kabel (Stroomvoorziening en stekker PWM).
5. Sluit de regelaar aan op het lichtnet.
 Raadpleeg de handleiding van de regelaar.

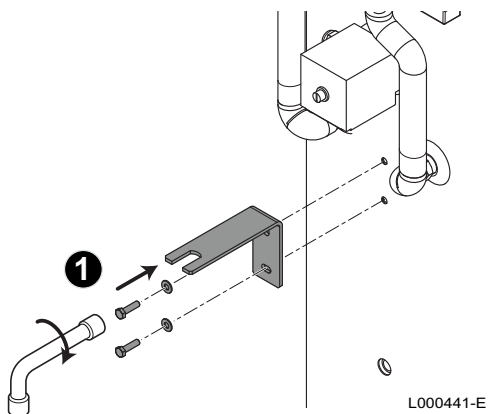
L000728-B

4.3.4. Montage van zonne-expansievat

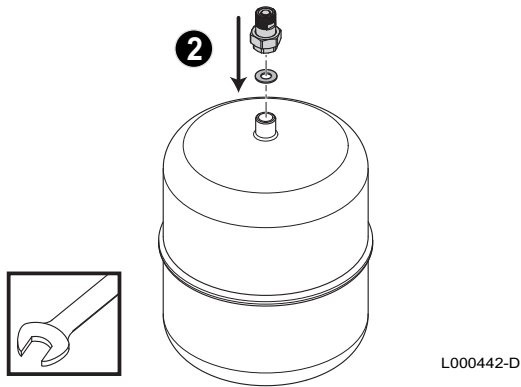
1. Monteer de houder van het expansievat (Colli toebehoren).



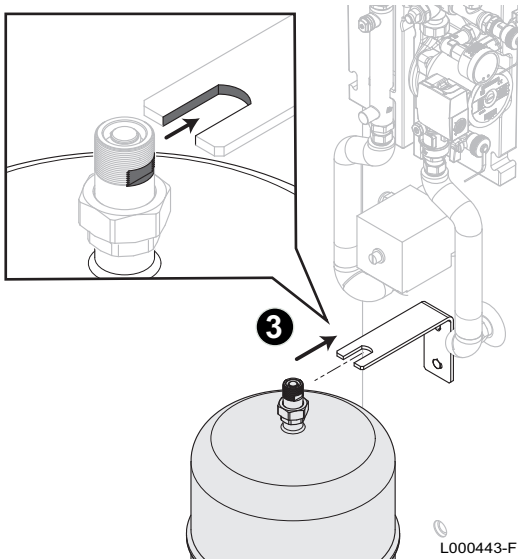
De houder van het expansievat wordt ofwel op het warmwatertoestel ofwel op aan de muur onder het zonnestation gemonteerd.



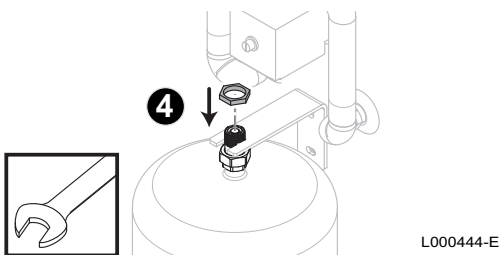
2. Zet het koppelstuk op zijn plaats op het expansievat (Colli zonne-toebehoren). Het expansievat wordt in een aparte colli geleverd. Aanhaalmoment: 10 N.m



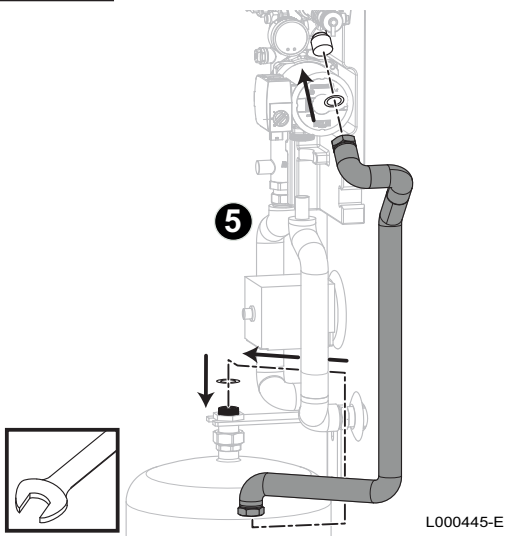
3. Steek de groef van het koppelstuk in de vork van de houder.



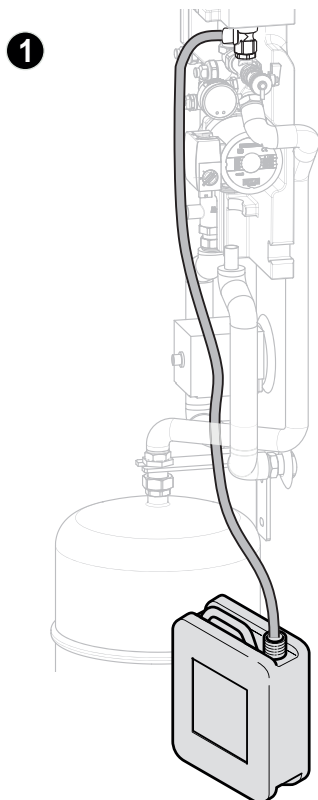
4. Klem de moeren van het koppelstuk om het expansievat te kunnen bevestigen.



5. Sluit het expansievat aan op het zonnestation m.b.v. de meegeleverde buis (Colli toebehoren). Aanhaalmoment: 10 N.m



4.3.5. Aansluiting van het opvangvat



L000446-E

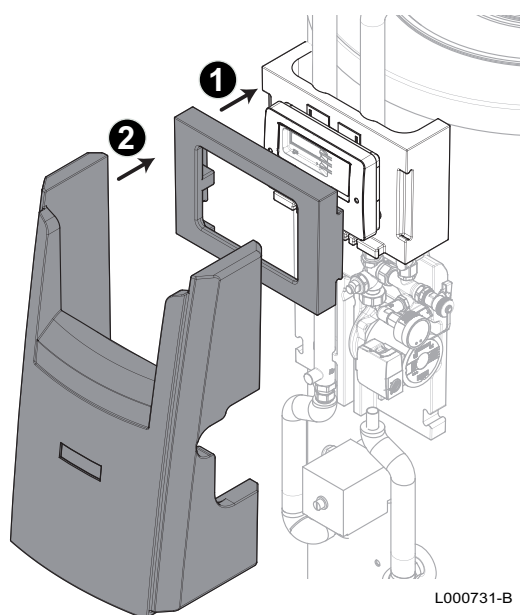
1. Schroef de slang vast op de veiligheidsklep en steek het andere uiteinde in het opvangvat voor glycol (Colli zonne-toebehoren).

4.3.6. Montage voorzijde en mantel

■ Montage SOL AEL

i Zet het zonnestation in werking alvorens de voorzijde terug te plaatsen.

1. Plaats de voorzijde.
2. Plaats de voorzijde van de isolerende mantel.

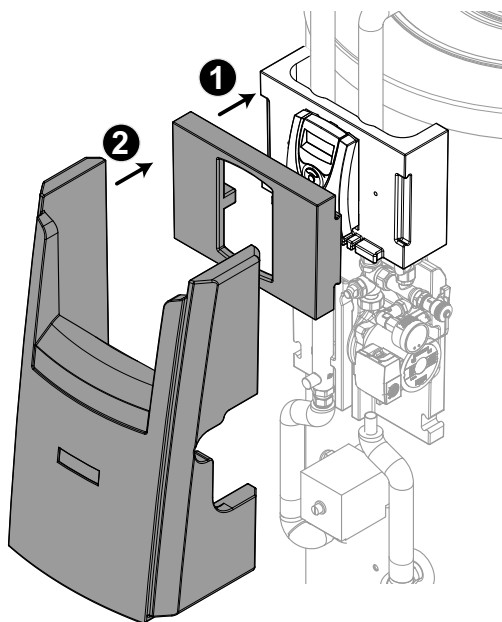


L000731-B

■ Montage SOL PLUS

i Zet het zonnestation in werking alvorens de voorzijde terug te plaatsen.

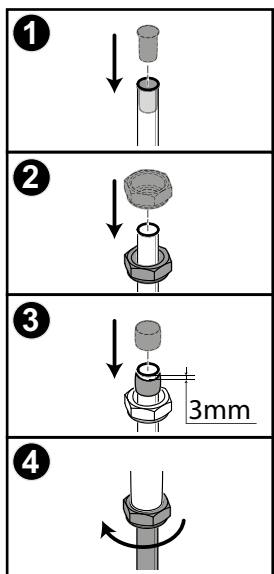
1. Plaats de voorzijde.
2. Plaats de voorzijde van de isolerende mantel.



L000732-B

4.3.7. Aansluiting met biconus

1. Plaats als eerste de ringen in de buizen.
2. Plaats de klemmoeren.
3. Plaats de biconische elementen.
Zorg dat er 3 mm ruimte is tussen de bicone en het uiteinde van de koperen buis.
4. Klem de moer met de hand aan en vervolgens nog een hele slag met een moersleutel.
Aanbevolen aanhaalmoment: 45 N.m.



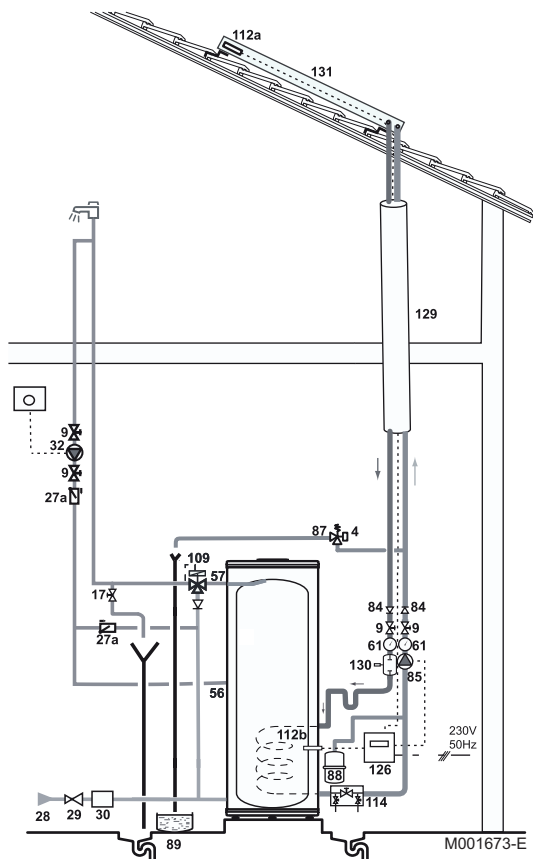
L000729-B



OPGELET

- ▶ Plaats de buizen tegen de biconische koppelstukken.
- ▶ Steek de koperen buis en zijn componenten (ring, moer, ovale kop) zo ver mogelijk in het koppelstuk van het zonnestation.

4.4 Schema van de hydraulische aansluitingen



- 4 Manometer
- 9 Afsluiter
- 27a Thermische terugslagbeveiliging
- 28 Ingang sanitair koud water
- 29 Drukverminderaar
- 30 Inlaat combinatie
- 32 omlooppomp s.w.w.
- 56 Aansluiting circulatieleiding (mogelijkheid)
- 57 Uitgang sanitair warm water
- 61 Thermometer
- 84 Stopkraan met ontgrendelbare antiretourklep
- 85 Solarpomp
- 87 Op 6 bar geijkte veiligheidsklep
- 88 Zonne-expansievat
- 89 Opvangbak voor warmteoverdrachtvloeistof
- 109 Thermostatische mengventiel
- 112a Collector sensor
- 112b Solar boiler sensor
- 114 Voorziening voor het vullen en aftappen van het primaire zonnecircuit
- 126 Zonneregeling
- 129 Voorgeïsoleerde buizen
- 130 Manuele ontluchter
- 131 Batterij vlakke of buisvormige collectoren

4.5 Vullen van het primaire zonnecircuit



GEVAAR

De installatie mag niet doorgespoeld of gevuld worden wanneer de zonnecollectoren warmer dan 100°C zijn (veel zon). Door het verhitten van de collectoren kan er vloeistof ontsnappen in de vorm van een damp die brandwonden kan veroorzaken.



OPGELET

Om vorst in de installatie te voorkomen, mag er geen warmtegeleidende vloeistof gebruikt worden voor het aftappen van de circuit. Gebruik als vloeistof voor zonnecollectoren een mengsel van water-glycolpropyleen met maximaal 50% glycolpropyleen.

**OPGELET**

Vul tijdens de inbedrijfstelling eerst het warmwatertoestel en daarna de zonnekring, om een goede warmteafvoer te garanderen.

**OPGELET**

Om te voorkomen dat er vuil in het expansievat komt, is het aan te raden het expansievat af te scheiden van de rest van de zonne-installatie tijdens de fasen van doorspoelen en vullen.

4.5.1. Procedure voor het doorspoelen

**OPGELET**

Gebruik een pomp met een hoog debiet (meer dan 2 m³/u) voor 6 bar en gebruik geen handpomp.

**OPGELET**

de zonne-installatie is zo ontworpen dat het onmogelijk is om de collectoren volledig leeg te maken. Antivriesmiddel is geïntegreerd in het mengsel. De zonne-installatie dient dan ook absoluut gevuld en gespoeld te worden met warmteoverdrachtvloeistof.

**OPGELET**

U mag geen reiniging doorvoeren wanneer de installatie rechtstreeks is blootgesteld aan zonnestraling (vorming van stoom) of wanneer er risico bestaat op temperaturen onder het vriespunt (risico op aantastingen).

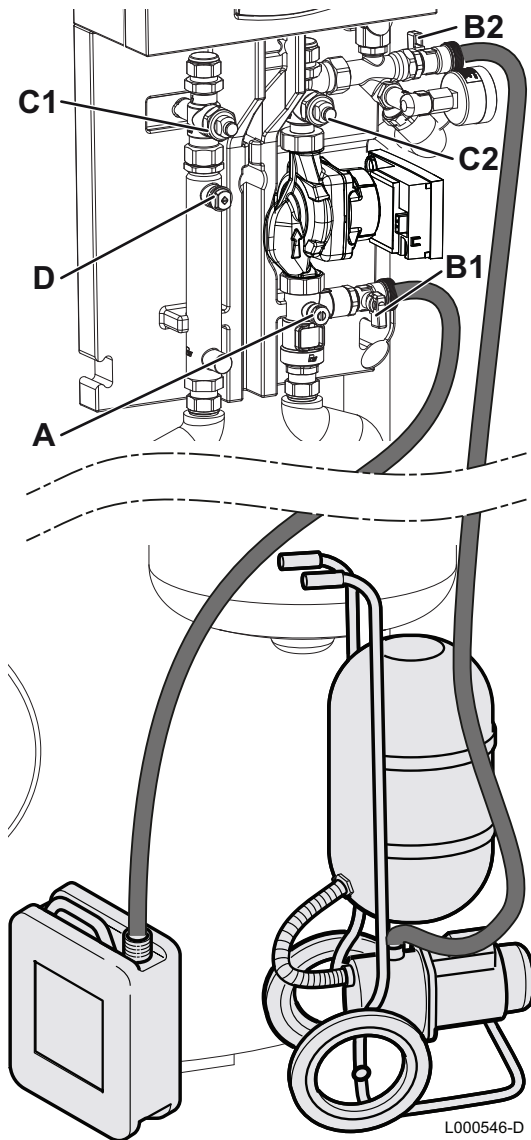
4.5.2. Doorspoelen



Het zonnecircuit wordt doorgespoeld in de normale stroomrichting, aangegeven door de pijl op de circulatiepomp.

Bij inwerkingstelling dient de installatie grondig doorgespoeld te worden om gruis en grint, afzettingen en residu's van vloeiemiddelen te verwijderen.

Duur van het doorspoelen: 10 minuten



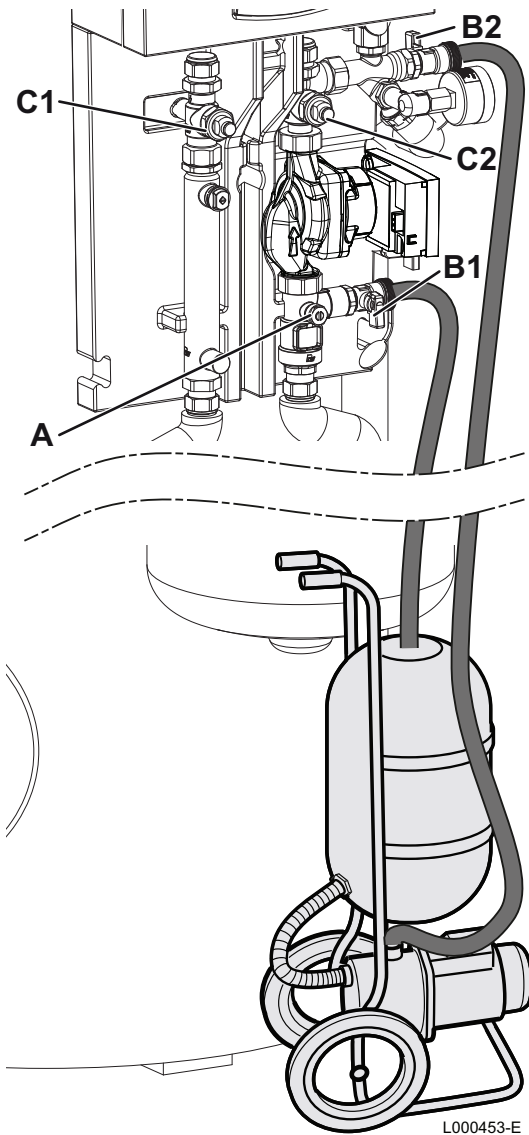
Spoelvloeistof: Warmtegeleidende vloeistof

1. Open de vertrekklep volledig (stand 45°) (C1).
2. Sluit de retourklep (C2).
3. Open de klep van de debietmeter (A).
4. Sluit het vulstation aan op het solarstation. De vulleiding moet aangesloten worden op de vulklep (B2). De aftapleiding moet aangesloten worden op de aftapklep B1 en op een opvangvat voor de warmtegeleidende vloeistof.
5. Open de vulklep B2 en de aftapklep B1.
6. Zet het vulstation in werking. Laat het station draaien en controleer of er altijd voldoende vloeistof is.
7. Ontlucht meerdere keren met behulp van de ontluchtingsdop totdat de warmtegeleidende vloeistof geen luchtbelletjes en vuildeeltjes meer bevat.
8. Voor het ontluchten van het pompgedeelte moet de retourklep C2 langzaam geopend en weer gesloten worden.
9. Sluit de aftapklep B1 en laat de druk stijgen tot 5 bar (0.5 MPa) en sluit daarna de vulklep B2.
10. Schakel het vulstation uit.
11. Open de retourklep C2 en de vertrekklep C1 (stand 0°).

4.5.3. Controle op lekkage

De controle van de dichtheid van de installatie gebeurt met warmteoverdrachtvloeistof na afloop van het doorspoelen.

- ▶ Testdruk: 3-4 bar
- ▶ Testduur: 20 minuten



1. Open de vertrekklep volledig (stand 45°) (C1).
2. Sluit de retourklep (C2).
3. Open de klep van de debietmeter (A).
4. Sluit het vulstation aan op het solarstation.
5. Open de vulklep B2 en de aftapklep B1.
6. Zet het vulstation in werking.
7. Sluit de aftapklep (B1).
8. Sluit na een druk van 5 bar (0.5 MPa) bereikt te hebben de vulklep en schakel het vulstation uit.
9. Als de druk van de installatie afneemt, moet de afdichting hersteld worden.
10. Zodra de test is afgelopen: voer de installatiedruk op tot aan de werkdruk van de veiligheidsklep (controle op de werking van deze klep).
11. Na de controle van de dichtheid, stelt u de zonnekring af op een druk van 2-3 bar.
12. Sluit de aftap- en vulklep.
13. Schakel het vulstation uit.
14. Open de retourklep C2 en de vertrekklep C1 (stand 0°).

Bij afwezigheid van lucht in het zonnecircuit mag de testdruk niet dalen.



OPGELET

Propyleenglycol lekt gemakkelijk weg. Test onder druk is geen zekerheid op het voorkomen van lekken wanneer de installatie daarna gevuld wordt met propyleenglycol onder druk. Om deze reden raden wij aan een bijkomende dichtheidscontrole uit te voeren zodra de installatie is gevuld en in dienst is genomen.



OPGELET

U mag de dichtheid niet controleren wanneer de installatie rechtstreeks is blootgesteld aan zonnestraling (risico op stoomvorming) of bij temperaturen onder het vriespunt (risico op aantastingen).

4.5.4. Vullen



OPGELET

Voor het vullen van de installatie, moet men de voordruk van het expansievat meten en deze aan de plaatselijke omstandigheden aanpassen.

(**Voordruk** = statische hoogte / 10 + 0.3 bar (1.0 + 0.03 MPa)).



OPGELET

Controleer de aansluiting op de zonnecollectoren en de wartel van de sensor van de collector.

Vuldruk

De vuldruk dient 0.5 bar (0.05 MPa) hoger te zijn dan de voordruk van het expansievat. Het klaar-voor-gebruik mengsel moet rechtstreeks uit het vat gepompt worden.

**OPGELET**

Gebruik geen handvulpomp.

Een langdurige werking van de zonnepomp leidt al tot een eerste ontgassing van de zonnecircuit.

Vullen

Dezelfde werkwijzen als bij de spoeling verrichten.

- ▶ Aanbevolen koelvloeistof: Tyfocor LS.

4.5.5. Ontluchten

De ontluchter met handbediende klep dient voor het ontluchten van de installatie. Om een complete ontgassing van het zonnecircuit te garanderen, moet de circulatiesnelheid van de vloeistof minstens 0.3 m/s bedragen.

Diameter van de buis (mm)		Debiet (0.3 m/s)	
Buitendiameter	binnendiameter	l/h	l/min
15	13	143	2.4
18	16	217	3.6
22	20	339	5.7

De uit de vloeistof voor zonnepanelen verwijderde lucht wordt in het bovenste gedeelte van de ontluchter verzameld en kan ter hoogte van de ontluchttingsdop verwijderd worden.

1. Schakel de circulatiepomp in. De luchtbelletjes worden naar de ontluchttingspunten gestuurd.
2. Ontlucht meerdere keren met behulp van de ontluchttingsdop totdat de warmtegeleidende vloeistof geen luchtbelletjes en vuildeeltjes meer bevat.
3. Schakel de circulatiepomp uit.
4. Open de ontluchter en sluit hem weer.

**GEVAAR**

Naargelang de temperatuur van de vloeistof en de druk in het systeem, kan de vloeistof bij het openen van de ontluchttingskraan met een zekere druk naar buiten spuiten. Pas op als de vloeistof een hoge temperatuur heeft, **GEVAAR VAN BRANDWONDEN**.

Herhaal de ontluchttingswerkzaamheden een paar keer, met afwisselend in- en uitschakelen van de pomp.

**OPGELET**

Ga door met ontluchten tot de manometer geen drukvariaties meer aangeeft bij het in of uitschakelen van de pomp. Als de druk continu blijft dalen, moeten de lekken gerepareerd worden en moer er warmtegeleidende vloeistof toegevoegd worden.



L000454-B



De naald van de manometer kan bewegen als gevolg van het moduleren van de circulatiepomp.



OPGELET

Nadat het systeem enkele dagen in werking is geweest bij hoge werktemperatuur, dient de ontluchting herhaald te worden. Deze ontluchting is nodig om de kleine luchtballen te verwijderen die zich vormen in het propyleenglycol bij hoge werktemperaturen.



OPGELET

Voor installaties die tijdens de winter geplaatst worden, is het aan te raden om een nieuwe ontluchting door te voeren tijdens de zomer.

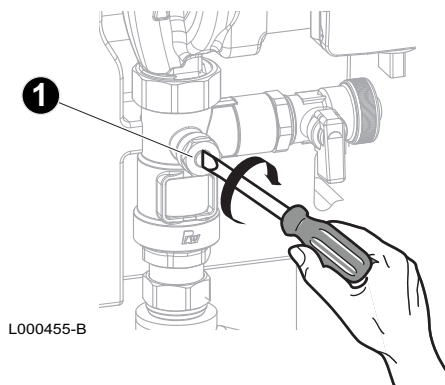
4.5.6. Instelling van het debiet

Neem de instructies voor de volumetrische verplaatsing van de installatiehandleiding voor de zonnecollectoren of de zonneregelaars in acht.

1. Pas, indien nodig, het debiet aan door aan de kraan met ronde schuifklep boven de debietmeter te draaien.
2. Zet de regelaar op automatisch.



Van de zonne-installaties voorzien van een regelaar hoeft het debiet van de zonnecircuit niet afgesteld te worden; het is in dat geval belangrijk de debietmeter zo wijd mogelijk open te zetten om een goede werking van de installatie te garanderen.



L000455-B

5 Inbedrijfstelling

5.1 Controlepunten vóór inbedrijfstelling



De installatie is gevuld met warmteoverdrachtvloeistof zonder luchtbellen.

- ▶ Controleer visueel de dichtheid van alle aansluitingen van de installatie.
- ▶ Controleer of de anti thermosifonkleppen van de vertrek- en retourleiding in de stand "0°" staan, zodat de vloeistof kan circuleren.
- ▶ Controleer of de klep boven de debietmeter open staat.
- ▶ Controleer of de vul- en aftapklep goed afgesloten zijn (de doppen worden in het zakje met de handleiding meegeleverd).
- ▶ Controleer de aansluiting van de solarpomp.
- ▶ Controleer of de regeling in de automatische stand staat.
 Raadpleeg de handleiding van de regelaar.

5.2 Procedure voor inbedrijfstelling



WAARSCHUWING

- ▶ De eerste inbedrijfstelling moet worden uitgevoerd door een erkend installateur.
- ▶ Tijdens het opwarmproces van het water kan er water weglopen door de aftapcircuit om de veiligheid van de installatie te garanderen. Dit is een normaal verschijnsel en mag niet worden belemmerd.

1. Laat de vloeistof gedurende enige tijd in de installatie rondstromen en controleer opnieuw de dichtheid - (Regeling op handbediend).
2. Open de handbediende ontluchter (nieuwe ontluchting).
3. Breng de druk in de primaire zonnecring op de werkdruk van 2 bar door indien nodig warmteoverdrachtvloeistof bij te vullen.
4. Na enkele uren in werking geweest te zijn, dient de installatie opnieuw ontlucht te worden (ter hoogte van de handbediende ontluchter). Na de ontluchting dient u de druk van de installatie te controleren, en indien nodig vloeistof bij te voegen.

6 Controle en onderhoud

6.1 Algemene instructies



OPGELET

- ▶ De servicebeurten moeten door een erkend installateur uitgevoerd worden.
- ▶ Er mogen alleen originele reserveonderdelen gebruikt worden.

6.2 Controle en onderhoud van het zonnecircuit

6.2.1. Uit te voeren onderhoudshandelingen



WAARSCHUWING

Gebruik uitsluitend dezelfde vloeistof als bij het vullen.
Meng niet diverse vloeistoffen met elkaar.

1. Controleer het peil van de warmtegeleidende vloeistof. Vul, indien nodig, vloeistof voor zonnecollectoren bij.
2. Controleer de antivriesbescherming.
3. Controleer de druk in de installatie en in het expansievat.
4. Aangezien warmtegeleidende vloeistof veel gemakkelijker lekt dan water, moeten van alle koppelstukken en pakkingen op het oog de afdichting gecontroleerd worden.
5. Controleer de werking van de installatie.

7 Reserveonderdelen

7.1 Algemeen

Wanneer na inspectie- of onderhoudswerkzaamheden wordt geconstateerd dat er een onderdeel in het apparaat moet worden vervangen, gebruik dan uitsluitend originele onderdelen of aanbevolen onderdelen en materialen.

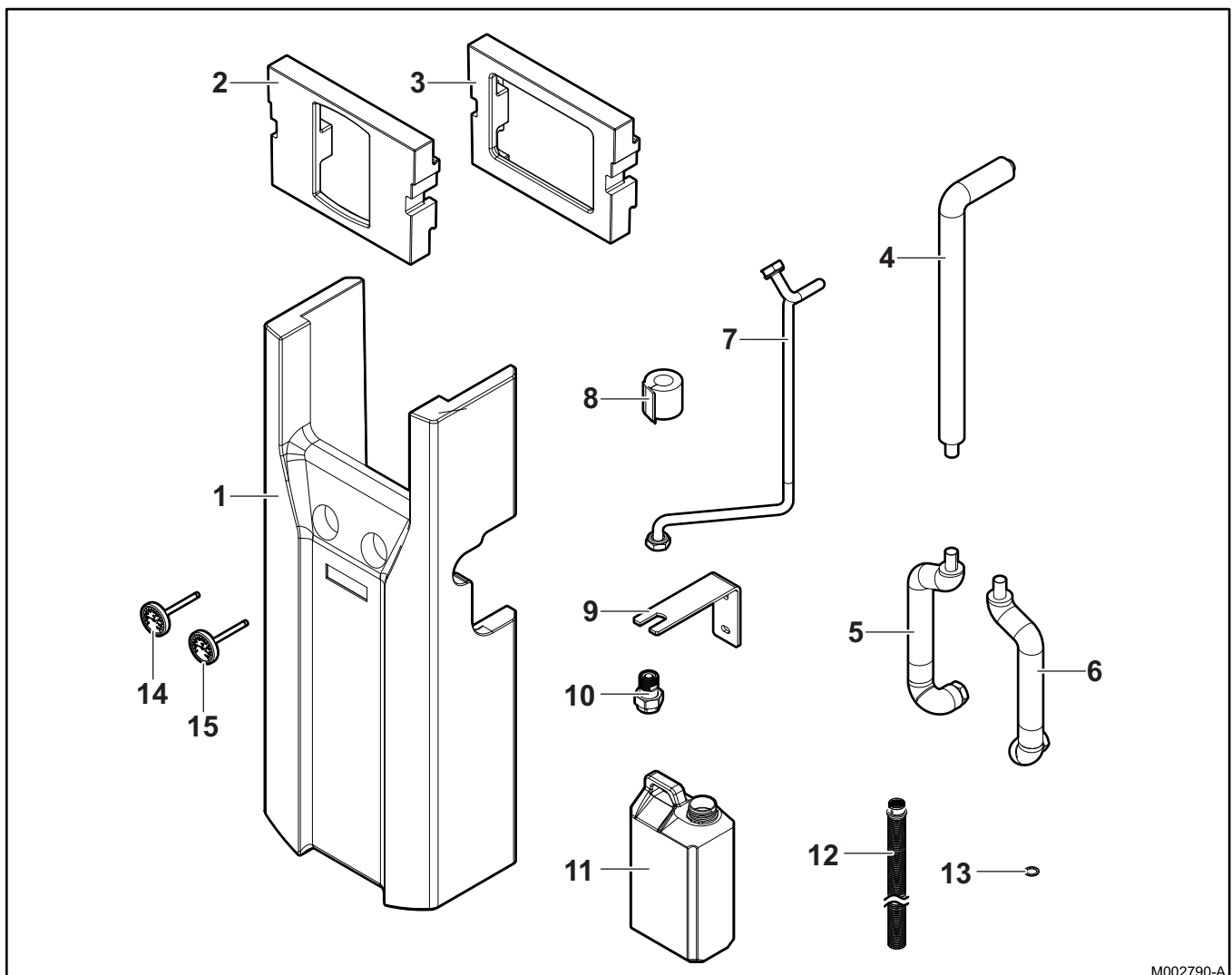


Bij bestelling van een onderdeel, moet u het codenummer opgeven dat in de lijst staat naast het volgnummer van het gewenste onderdelen.

7.2 Onderdelen

7.2.1. Solarstation

■ Overzicht

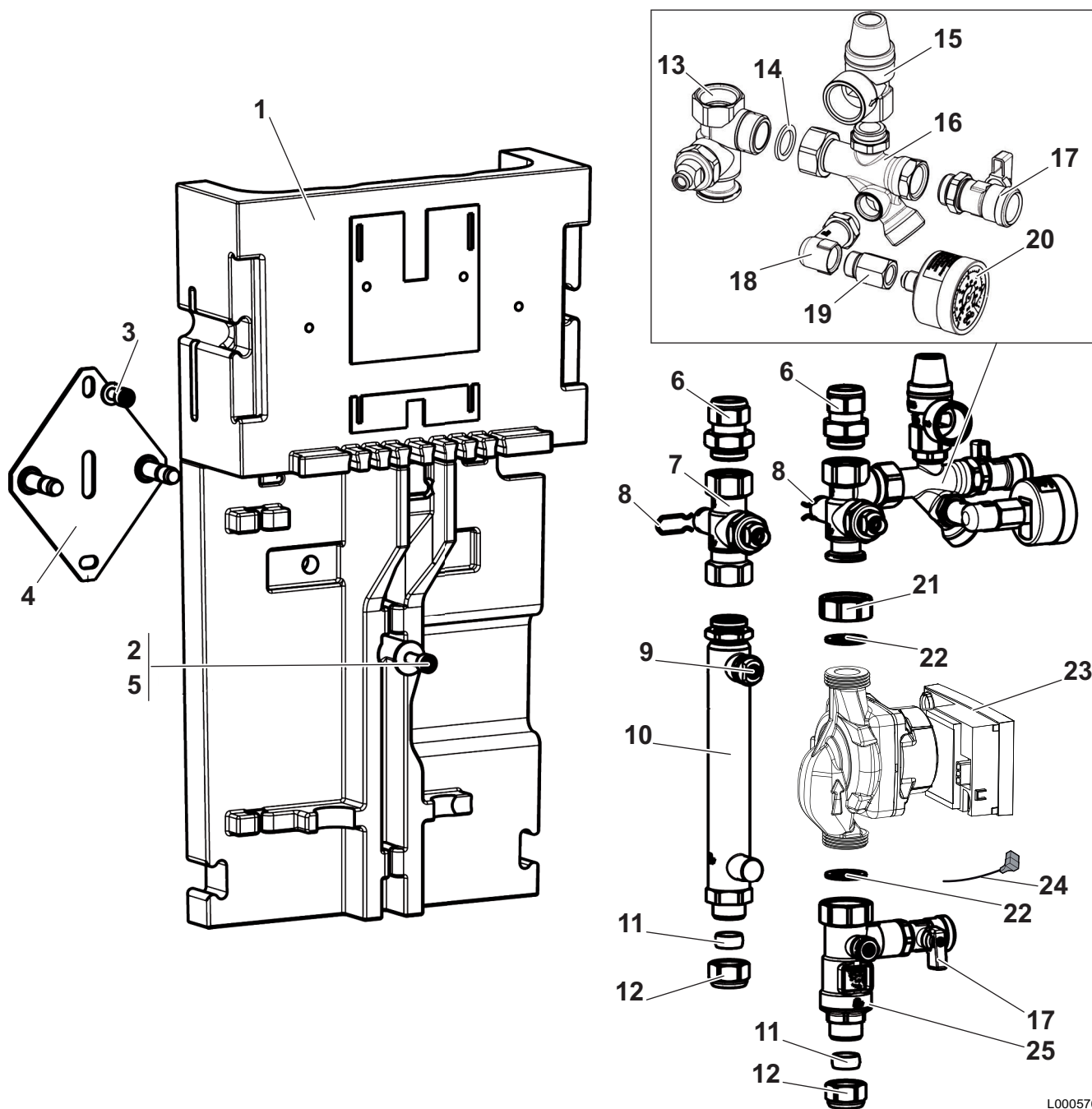


M002790-A

Positienr.	Referentie	Benaming
1	300027858	Voorste kap
2	300027855	Houder regelaar
3	300027856	Houder regelaar
4	300027874	Losse koperen buis - Boven
5	300027873	Losse koperen buis - Links
6	300027872	Losse koperen buis - Rechts
7	300028300	Koperen buis - Aansluiting expansievat
8	200021795	Zelfklevende koude isolatie
9	300027869	Expansievatsteun
10	300027871	Koppelstuk "3/4" voor expansievat

Positiernr.	Referentie	Benaming
11	300019281	Opvangfles glycol - 2.5 liter
12	300018820	Slang met ring - Diameter 22 mm - Aansluiting 3/4" - Lengte 1700 mm
13	95013060	Groene dichting 24x17x2
14	300027862	Rode thermometer
15	300027938	Blaauwe thermometer

■ Gedetailleerd aanzicht



L000576-B

Positiernr.	Referentie	Benaming
1	300028533	Isolatiemodule achter
2	300002992	Sluitring Ø 25x8.4x1.5
3	300028534	Bout M8x20
4	300028535	Muurconsole
5	300028536	Bout M8x25
6	300028538	Borghuls bicone
7	300026341	Kraan 3/4" FF Vaste klep naald
8	300019551	Bevestigingsnaald
9	300004141	Ontluchter dop 3/8"
10	300028537	Ontgasser 3/4"
11	300028539	dubbelkegelvormig Ø 18.2x9 mm
12	300028540	Moer bicone Ø 18 mm
13	300026332	Retourkraan
14	300022601	Dichting ø 24x17x2 mm
15	97930837	Veiligheidsklep 6 bar (0.6 MPa)
16	300026337	Romp aansluiting
17	300026343	Aftapkraan 1/2"
18	300028531	Bochtstuk mannetje/vrouwetje 3/8"
19	300003218	Aansluitstuk manometer
20	300028532	Manometer 0-6 bar diameter 50 mm
21	300010046	Moer 1"
22	300010041	Dichting ø 1/2"
23	7626990	Circulatiepomp
24	300010944	Kabel circulatiepomp - 2 m
25	300028541	Debietregelaar 1/2" - 0.5-15 liter/minuut

8 Garanties

8.1 Algemeen

U heeft één van onze apparaten aangeschaft en wij danken u voor het vertrouwen dat u heeft in ons product.

Graag vestigen wij uw aandacht op het feit dat dit apparaat zijn oorspronkelijke kwaliteiten des te beter zal behouden als het regelmatig gecontroleerd en onderhouden wordt.

Uw installateur en onze serviceafdeling staan uiteraard tot uw dienst.

8.2 Garantievoorwaarden

Frankrijk: De volgende bepalingen sluiten de toepassing van de wettelijke garantie, conform de artikelen 1641 tot en met 1648 van het burgerlijk wetboek ten gunste van de koper niet uit.

België: De volgende bepalingen betreffende de contractuele garantie sluiten de toepassing ten gunste van de koper van de wettelijke in België toepasselijke bepalingen op het gebied van verborgen gebreken niet uit.

Zwitserland: De garantie wordt toegepast volgens de verkoop-, leverings- en garantievoorwaarden van de firma die de producten verkoopt.

Portugal: De volgende bepalingen doen geen inbreuk op de rechten van de consumenten, zoals vermeld in het wetsbesluit 67/2003 van 8 april, zoals gewijzigd door het wetsbesluit 84/2008 van 21 mei, garanties betreffende de verkoop van consumptiegoederen en andere uitvoeringsvoorschriften.

Andere landen: De volgende bepalingen sluiten de toepassing ten gunste van de koper van de wettelijke toepasselijke bepalingen op het gebied van verborgen gebreken in het land van de koper niet uit.

Op dit apparaat is een contractuele garantie van toepassing tegen alle fabricagefouten; de garantieperiode gaat in op de op de rekening van de installateur vermelde datum van aankoop.

De garantieperiode staat vermeld in onze prijslijst.

Als fabrikant kunnen wij geenszins aansprakelijk worden gesteld indien het apparaat niet goed wordt gebruikt, niet of slecht wordt onderhouden of niet correct gemonteerd wordt (wat dat betreft moet u zelf zorgen dat de montage aan een erkend installateur wordt toevertrouwd).

In het bijzonder kunnen wij niet aansprakelijk worden gesteld voor materiële schade, immateriële verliezen of lichamelijke ongevallen naar aanleiding van een installatie die niet overeenstemt met:

- ▶ De wettelijke en reglementaire of door de plaatselijke overheid opgelegde bepalingen,

- ▶ De nationaal of plaatselijk geldende bepalingen en de bijzondere bepalingen met betrekking tot de installatie,
- ▶ Onze handleidingen en installatievoorschriften, met name voor wat betreft het regelmatige onderhoud van de apparaten,
- ▶ De regels van goed vakmanschap.

Onze garantie is beperkt tot de vervanging of reparatie van de door onze technische diensten als defect erkende onderdelen, met uitsluiting van de arbeids-, verplaatsings- en transportkosten.

Onze garantie geldt niet voor de vervangings- of reparatiekosten voor onderdelen die defect zijn naar aanleiding van normale slijtage, een verkeerd gebruik, de tussenkomst van niet-vakbekwame derden, een gebrekkig of onvoldoende toezicht of onderhoud, een niet-conforme elektrische voeding of het gebruik van ongeschikte brandstof of van brandstof van slechte kwaliteit.

Op de kleinere onderdelen, zoals motoren, pompen, elektrische afsluiters, enz. is de garantie enkel geldig als deze nooit gedemonteerd werden.

De rechten, vermeld in de Europese richtlijn 99/44/EEG, geïmplementeerd door het wettelijk besluit nr. 24 van 2 februari 2002, gepubliceerd in het staatsblad nr. 57 van 8 maart 2002, blijven van kracht.

Bijlage

Informatie over de richtlijnen voor eco-ontwerp en energielabels

Inhoudsopgave

1	Bijzondere informatie	3
1.1	Aanbevelingen	3
1.2	Circulatiepomp	3
1.3	Verwijdering en recycling	3
1.4	Productkaart - zonne-energie-installaties	3

1 Bijzondere informatie

1.1 Aanbevelingen



Toelichting

De assemblage, installatie en het onderhoud van de installatie mogen uitsluitend door gekwalificeerde personen worden uitgevoerd.

1.2 Circulatiepomp



Toelichting

De benchmark voor de efficiënte circulatiepompen is $EEI \leq 0,20$.

1.3 Verwijdering en recycling



Toelichting

Het verwijderen en afvoeren van de zonne-installatie moeten door een erkend installateur worden uitgevoerd volgens de plaatselijke en nationale regelgeving.

1. Onderbreek de elektrische voeding van de zonne-installatie.
2. Koppel de kabels van de elektrische componenten los.
3. Sluit de tapwatertoevoer kraan.
4. Tap de installatie af.
5. Demonteer alle wateraansluitingen gemonteerd op de uitlaat van de zonne-installatie.
6. Verschroot en recycle de zonne-installatie volgens de plaatselijke en nationale regelgeving.

1.4 Productkaart - zonne-energie-installaties

Tab.1 Productkaart voor zonne-energie-installaties

		DKSL 6-8 MSB
Opgenomen vermogen - pomp	W	23



Zie

Voor specifieke voorzorgsmaatregelen voor assemblage, installatie en onderhoud: Zie Veiligheidsvoorschriften

CE

© Auteursrechten

Alle technische en technologische informatie in deze handleiding, evenals door ons ter beschikking gestelde tekeningen en technische beschrijvingen, blijven ons eigendom en mogen zonder onze toestemming niet worden vermenigvuldigd.

16/06/2015



300028473-001-02